



УАЗ Пикап 2016



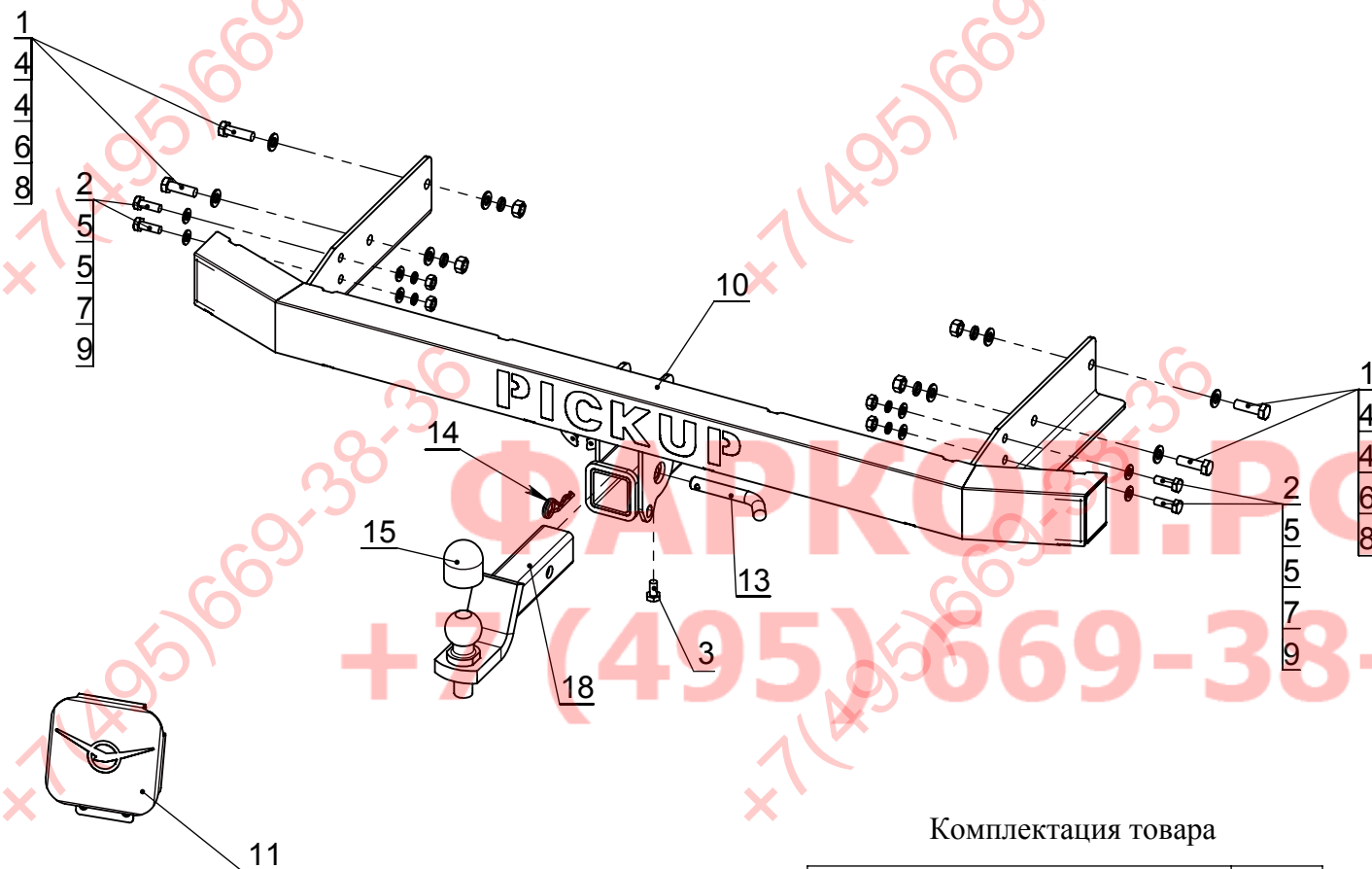
Фаркоп арт. TCU00030
TCU00029
TCU00275, 276 (не оцинкованный)

www.tcc-tuning.ru  info@tcc-tuning.ru

УАЗ Пикап 2016
фаркоп

Схема установки

арт. TCU00030
TCU00029
TCU00275
TCU00276



Спецификация (МОНТАЖНЫЙ КОМПЛЕКТ)

Поз.	Наименование	Кол-во
1	Болт М12х40	4
2	Болт М10х30	4
3	Болт М10х20	1
4	Шайба Φ 12	8
5	Шайба Φ 10	8
6	Шайба гровер Φ 12	4
7	Шайба гровер Φ 10	4
8	Гайка М12	4
9	Гайка М10	5
10	Балка фаркопа (1601СБ)	1
11	Заглушка фаркопа УАЗ	1
12	Крюк в сборе	1
13	Палец	1
14	Шплинт пружинный	1
15	Колпачек на шар	1
16	Комплект электропроводки	1

Комплектация товара

Фаркоп	1 к-т.
Монтажный комплект	1 шт.
Инструкция по установке	1 шт.
Рекомендации по уходу, гарантийный талон	1 шт.

Инструкция по установке

1. Демонтируйте заднюю противооткатную балку.
2. Прикрутите балку фаркопа (поз.10) к лонжеронам через штатные отверстия при помощи болтов (поз.1 и поз.2).
3. Отрегулируйте положение всех установленных элементов на а/м и окончательно затяните болты.
4. Подключите электрику.

Назначение:

Тягово-сцепное устройство предназначено для шарнирной сцепки легкового автомобиля с буксировочным прицепом. Устройство обеспечивает сцепку легкового автомобиля с прицепами различных марок. Допустимая полная масса прицепа - 1600 кг. Вертикальная нагрузка на шар -100кг.

Эксплуатация, ТО, требования безопасности:

Не допускается буксировка прицепов со скоростью более 80 км/час.

Техническое обслуживание изделия заключается в периодическом осмотре, подтяжке болтовых соединений, смазке сцепного шара любой консистентной смазкой непосредственно перед зацеплением прицепа.

Рекомендуется использовать прилагаемый колпачок для защиты сцепного шара без зацепленного прицепа.

Ремонтные работы выполнять по единым регламентам автомобиля.

Подтяжку болтовых соединений и проверку геометрии сцепного шара изделия проводить при техническом обслуживании автомобиля.

При установке и техническом обслуживании необходимо соблюдать требования техники безопасности для соответствующих работ.

Быстросъемная система крепления шарового узла предусматривает зазор 1мм между трубой шара и посадочной трубой с каждой стороны для обеспечения легкости установки и снятия шара фаркопа. В связи с этим люфт шарового узла не является браком.

Гарантийные обязательства:

ООО "Компания ТСС" гарантирует безотказную работу изделия в течение 12 месяцев со дня продажи, при условии его эксплуатации в полном соответствии с настоящим руководством.

Предприятие не несет ответственности за безопасность и надежность работы изделия при внесении потребителем изменений в его конструкцию.

Рассмотрение претензий к продукции производится при наличии отметки о продаже, заверенной штампом организации, продавшей изделие, и подписью продавца.

Наклейку с серийным номером сохранять до окончания гарантийного срока.